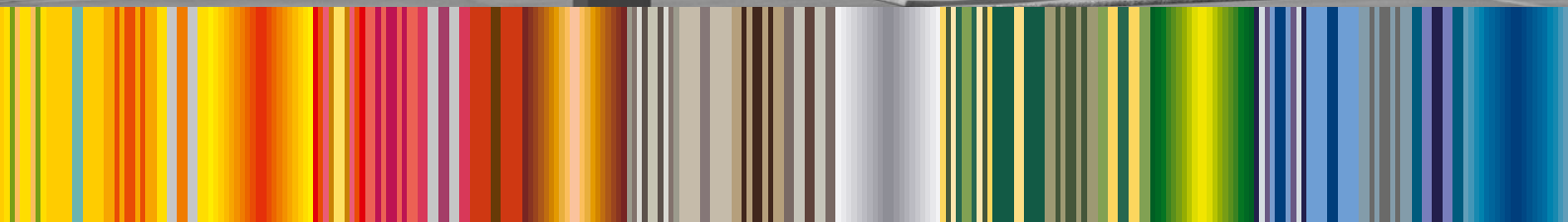


· L · E · I · N · E · R ·

# PERGOLA SUNRAIN



[www.leiner.de](http://www.leiner.de)





# PERGOLA SUNRAIN

IHR NEUER LIEBLINGSPLATZ AUF DER TERRASSE



**PERGOLA SUNRAIN Q**  
Wandmontage

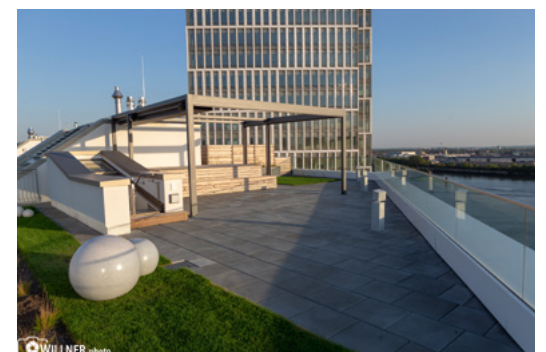


# PERGOLA SUNRAIN

ANGENEHMER SCHUTZ AUF DACHTERRASSEN



**PERGOLA SUNRAIN Q**  
freistehend





# PERGOLA SUNRAIN

DAS TERRASSENFALTDACH FÜR SONNE, WIND UND REGEN



Der Aufenthalt im Freien wird immer beliebter bei privaten Nutzern und Gästen von Cafés und Restaurants. Wo herkömmliche Sonnenschutzsysteme rasch an ihre Grenzen stoßen, bietet das Terrassenfaltdach PERGOLA SUNRAIN Schutz vor Sonne, Wind und Regen. Für einen erheblich längeren Terrassengenuss.



**PERGOLA SUNRAIN Q**  
Kubisches Terrassenfaltdach mit Absenkmöglichkeit

4

PERGOLA SUNRAIN  
MODELLE

Q | L | XL | S

Die PERGOLA SUNRAIN wurde für höchste Ansprüche entwickelt. Selbstverständlich schützt das Terrassenfaltdach vor Sonne und Regen. Doch selbst bei starkem Wind muss die Anlage nicht sofort eingefahren werden. Mit der PERGOLA SUNRAIN machen Sie Ihre Terrasse oder Außengastronomie weitgehend unabhängig vom Wetter.

- > Sonnen- und Regenschutz
- > Regenbeständig – höchste Leistungsklasse 2 nach EN 13561
- > Windbeständig – Leistungsklasse 3 nach EN 13561 (Windstärke 6)
- > Maßfertigung



**PERGOLA SUNRAIN L** Terrassenfaltdach für private Terrassen und Gastronomie



**PERGOLA SUNRAIN XL** Flexible Überdachung besonders großer Flächen



**PERGOLA SUNRAIN S** Smarte Erweiterung vorhandener Konstruktionen



# PERGOLA SUNRAIN Q

## AUCH FREISTEHEND – DAS KUBISCHE TERRASSENFALTDACH



Bei der PERGOLA SUNRAIN Q wurden sämtliche Anforderungen an ein modernes, zeitloses Design und effektiven Schutz vor Sonne, Wind und Regen konstruktiv umgesetzt. Die Montage des kubischen Rahmengestells kann freistehend oder an der Wand erfolgen.

**Abgesenkte Anlage**  
Wasserablauf bei Regen  
und Schutz vor schräg  
stehender Sonne



# 3

FUNKTIONEN,  
DIE ES IN SICH  
HABEN

**Die richtige Lösung für jedes Wetter**  
Waagrecht ausgefahren, schützt das Terrassenfaltdach effektiv vor Sonne – und das auch bei hohen Windstärken oder Böen. Sollte es regnen, lässt sich die Anlage auf Knopfdruck absenken. Dabei öffnet sich automatisch eine Entwässerungsklappe und das Regenwasser kann durch die vorderen Stützen kontrolliert abgeführt werden.

Selbst in abgesenkter Position hält die Anlage den maximalen Windkräften stand. Die Steuerung der Anlage erfolgt über integrierte Funkmotoren.

**Perfekt für windreiche Regionen**  
Zu viel Wind – an vielen Terrassen in exponierter Lage werden Wetterschutzsysteme häufig extrem belastet. Terrassenfaltdächer sind hier die

perfekte Lösung. Sie sind so konstruiert, dass das straffe, extrem belastbare Tuch Wind standhält und Regen ablaufen lässt. Eine kompromisslose Konstruktion der Bauteile sorgt für eine lange Lebensdauer des Faltdaches. Mit Zweifeldanlagen lassen sich Terrassen bis max. 60 m<sup>2</sup> beschatten.



**Eingefahrene Anlage** Terrassengenuss unter freiem Himmel – bei schönem Wetter und angenehmer Sonne



**Ausgefahrene Anlage** Effektiver Sonnenschutz – auch bei starker Windbelastung und kräftigen Böen



## Seitenelemente AREA slide und Senkrechtmarkise SZ

FLEXIBLE RÄUME – NOCH LÄNGERE NUTZUNGSDAUER



Senkrechtmarkise SZ



Mit passendem Zubehör ist Ihre Terrasse fast ganzjährig nutzbar. Schiebeelemente aus Glas schützen vor Zugluft und schräg einfallendem Regen, die windstabilen Senkrechtmarkisen schirmen zusätzlich tiefe Sonne und fremde Blicke ab.

### Seitenelemente AREA slide

Leichtgängige Schiebeelemente ermöglichen die Öffnung Ihrer PERGOLA SUNRAIN Q mit nur einem Handgriff. Die rahmenlosen Elemente bieten Ihnen ein Maximum an Transparenz und eröffnen einen unverstellten Ausblick in die umgebende Landschaft.



### Senkrechtmarkise SZ

Passend zur PERGOLA SUNRAIN Q, L oder XL erhalten Sie die windstabile Senkrechtmarkise SZ. Das Tuch wird in seitlichen Schienen geführt und hält somit selbst hohen Windbelastungen stand. Verschiedene Tucharten und Dessins stehen Ihnen zur Auswahl.



### BEHAGLICHES REFUGIUM

AREA slide verwandelt zugige Ecken in einen gemütlichen Lieblingsplatz

# 2

PRODUKTE FÜR  
MEHR TERRASSEN-  
KOMFORT



## OUTDOOR LIVING

TERRASSENGENUSS – BIS TIEF IN DEN ABEND HINEIN



Lange Terrassenabende erfreuen sich immer größerer Beliebtheit. Mit der passgenau in die Querträger integrierten, dimmbaren LED-Beleuchtung lässt sich der Raum unter Ihrer PERGOLA SUNRAIN Q, L oder XL stimmungsvoll ausleuchten – für eine tolle Atmosphäre. Genießen Sie behagliche Abendstunden im Freien.

# 3

BEGLEITER  
FÜR LANGE  
TERRASSENABENDE

PERGOLA SUNRAIN L



### Heizstrahler

Wohlige Wärme von der ersten Sekunde an: Infrarotstrahler erwärmen nicht die Luft, sondern nur Körper und Gegenstände – kostengünstig und effektiv.

### Komfortable io-Funksteuerung

Bedienen Sie Ihre Beleuchtung ganz einfach mit der Somfy io-Funksteuerung per Hand- oder Wandsender. Es sind unterschiedliche Handsender erhältlich. Somfy io-Funksteuerungen lassen sich in Smart Home Systeme einbinden.



### PERGOLA SUNRAIN Q

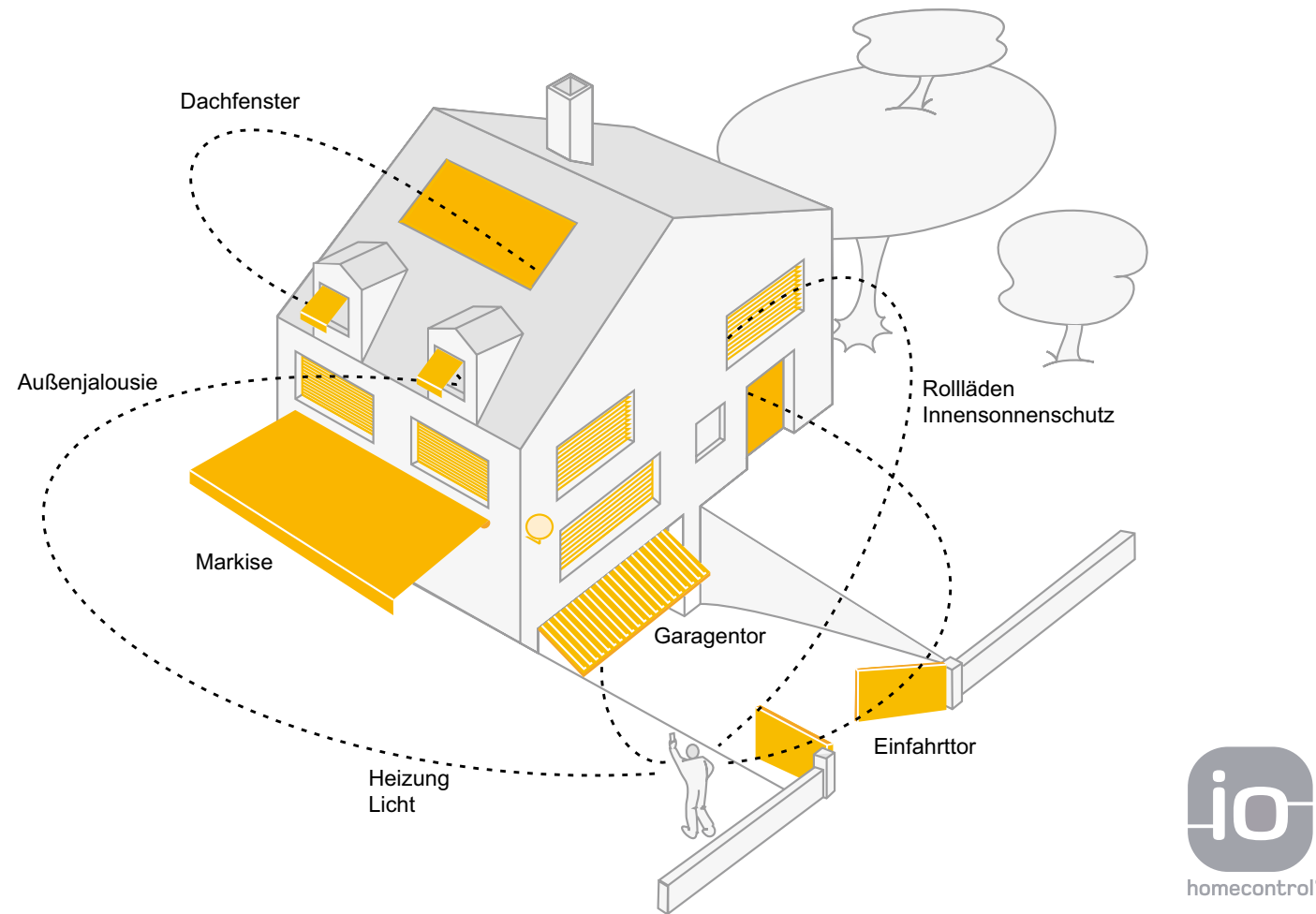
#### Atmosphärische LED-Beleuchtung

Dimmen Sie die Lichtstimmung auf Ihrer Terrasse stufenlos mit den formschlüssig integrierten LED-Elementen.



# SMART HOME READY

## EIN ZUHAUSE GANZ NACH IHREN WÜNSCHEN



### Mit „Smart Home Ready by Somfy“ legen Sie heute den Grundstein für Ihr Zuhause von morgen

Grundsätzlich entscheiden Sie selbst wie „smart“ Sie Ihr Eigenheim oder Ihre Wohnung steuern möchten. Am besten Sie legen bereits zu Beginn die richtige Basis, um Ihre Haustechnik auch zu einem späteren Zeitraum noch weiter automatisieren zu können.

Mit den Somfy io-Lösungen genießen Sie von Anfang an die komfortablen Steuerungsmöglichkeiten des smarten Zuhauses. So können Sie einfach später noch entscheiden, wie viel mehr an Vernetzung, Komfort und Sicherheit es für Sie ganz persönlich sein darf.

# 4

## VORTEILE

- EINFACHE BEDIENUNG
- SICHERHEIT
- KOMFORT UND WOHLGEFÜHL
- ENERGIEEFFIZIENZ

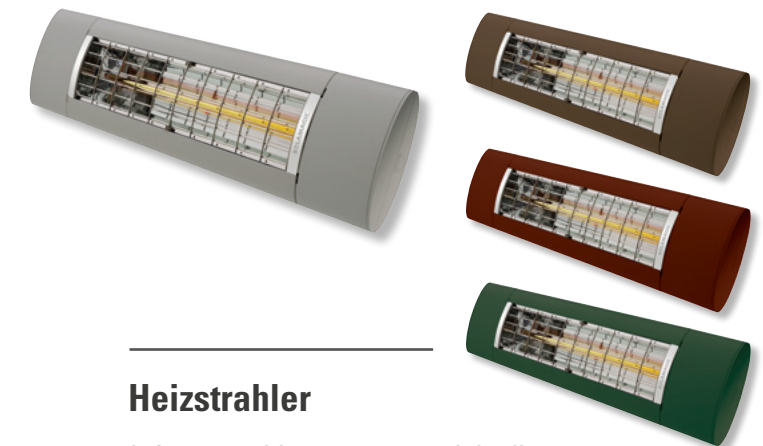
Wählen Sie die für Sie passende Lösung und lassen Sie sich im Fachhandel zu weiteren **Smart Home-Lösungen** beraten!

Binden Sie Ihre Sonnen- und Wetterschutzprodukte in Ihr Smart Home ein! Bedienen Sie Ihre Anlagen mit Beleuchtung und/oder Heizstrahler doch ganz einfach mit der Somfy io-Funksteuerung per Hand- oder Wandsender. Oder mit anderen Steuerungsmöglichkeiten wie Tablet oder Smartphone.



### Komfortable io-Funksteuerung

Besonders elegant funktioniert das Aus- und Einfahren Ihrer Markise mit einem Funkmotor per Fernbedienung. Wählen Sie aus verschiedenen Hand- und Wandsendervarianten.



### Heizstrahler

Infrarotstrahler erwärmen nicht die Luft, sondern nur Körper und Gegenstände – kostengünstig und effektiv. In 18 LEINER LOUNGE FARBEN und RAL 9010 ohne Mehrpreis erhältlich.



# PERGOLA SUNRAIN L

## DAS KLASSISCHE TERRASSENFALTDACH



# 9

BEAUFORT  
WINDSTÄRKE SIND  
KEIN PROBLEM

Die PERGOLA SUNRAIN L besticht durch ihr gelungenes modernes Design. Schöne und extrem stabile Profile sind die Basis für die Nutzbarkeit auch bei hohen Windstärken (bis max. 9 Beaufort). Besser können Sie Ihre Terrasse nicht vor Witterungseinflüssen schützen. Ein optionales Schutzdach (für L, XL und S) beugt im eingefahrenen Zustand Verschmutzungen vor.



### Kontrollierter Regenablauf

Beim Ausfahren der Anlage wird das Tuch extrem gespannt. Durch die über die gesamte Breite verlaufenden Querträger erhält die Anlage ihre Stabilität. Regenwasser wird über die Schräge der Anlage und eine Regenrinne kontrolliert abgeleitet. Die Entwässerung erfolgt versteckt über die vorderen Stützen.

### Großflächiger Schutz vor Sonne und Regen

Mit dem Terrassenfaltdach PERGOLA SUNRAIN L können Sie auch große Terrassen von bis zu 84,5 m<sup>2</sup> vor Sonne und Regen schützen. Dabei lässt sich ein maximaler Ausfall von bis zu 6,5 m realisieren. Bei Einfeldanlagen beträgt die maximale Breite 5 m, bei Zweifeldanlagen 9 m und bei Dreifeldanlagen 13 m.





## PERGOLA SUNRAIN XLM FÜR BESONDERE GRÖSSEN



Grafischer Nachrichten, Foto: J. Lilien

PERGOLA SUNRAIN XL Sonderlösung

Je größer die Terrasse, desto höher sind die Anforderungen an den Schutz vor Sonne, Wind und Regen. Das Modell PERGOLA SUNRAIN XLM ist die perfekte Lösung für ausgedehnte Flächen. Elegantes Design und große Profilquerschnitte zeichnen diese Anlage aus.

### Windstabilität auch bei großen Anlagen

Die PERGOLA SUNRAIN XL sorgt selbst auf größten Terrassen von bis zu 110,5 m<sup>2</sup> für einen verlässlichen Sonnen- und Regenschutz. Mit einem max. Ausfall von 8,5 m und einer max. Breite von 13 m (Dreifeldanlage) eignet sie sich auch für die gewerbliche Nutzung. Sogar mit größtmöglichem Ausfall kann die PERGOLA SUNRAIN XL bis zu Windstärke 8 bis 9 ausgefahren bleiben.

### PERGOLA SUNRAIN XLM

Klassische Formgebung



## PERGOLA SUNRAIN S FÜR VORHANDENE KONSTRUKTIONEN



Das Terrassenfaltdach PERGOLA SUNRAIN S wird von unten an vorhandene Konstruktionen aus Holz, Aluminium oder Stahl montiert. Es eignet sich für vielfältige Anwendungen.



### Weitläufige Überdachungen

Mit der PERGOLA SUNRAIN S lassen sich auch große Terrassen von bis zu 91 m<sup>2</sup> zuverlässig vor Sonne und Regen schützen. Ermöglicht wird dies durch einen max. Ausfall von 7 m und eine max. Breite von 13 m (Dreifeldanlage). Je nach Konstruktion für Windstärken von 6 bis 9.





# LEINER LOUNGE FARBEN

## EDLE NUANCEN, FEINE STRUKTUR

Beschichtet in hochwertigen LEINER LOUNGE FARBEN mit Feinstrukturoberfläche, wird Ihre neue PERGOLA SUNRAIN zum attraktiven Blickfang. Wählen Sie aus 18 Feinstrukturfarben und 2 RAL-Farben (9016 oder 9010) ohne Mehrpreis.



# PERGOLA SUNRAIN –

## DIE HOCHLEISTUNGSGEWEBE



**Précontraint 302** Die PERGOLA SUNRAIN ist standardmäßig mit einem Markisentuch aus einem absolut wasserdichten Hochleistungsgewebe aus PVC ausgestattet. Speziell für den Einsatz im Markisenbereich entwickelt, erfüllt es höchste Ansprüche. Précontraint 302 steht Ihnen in vielen zeitgemäßen Farben zur Auswahl. Es bietet in jeder Farbe – auch in Weiß – den höchsten UV-Schutzfaktor 80.



**Soltis Proof W96** Nutzen Sie die einzigartigen Vorteile des wasserdichten Gewebes mit hoher Lichttransparenz und einer texturierten Optik für einen hohen Komfort auf der Terrasse – auch bei schlechten Wetterverhältnissen.

# PERGOLA SUNSHINE



**Transluenter Sonnenschutz** Wünschen Sie eine windstabile Beschattung ohne zusätzlichen Regenschutz, können Sie Ihre Pergola Q, L, XL oder S auch als Variante SUNSHINE wählen. Diese Anlagen sind mit einem lichtdurchlässigen Gittergewebe ausgestattet.

# TECHNIK UND DETAILS

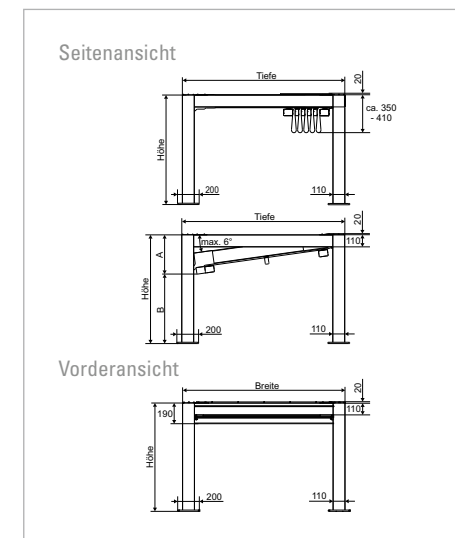
	PERGOLA SUNRAIN Q	PERGOLA SUNRAIN L	PERGOLA SUNRAIN XLM	PERGOLA SUNRAIN S
Max. Ausfall in cm	650	650	850	700
Max. Breite (Einzelanlage) in cm	550/500*	500	500	500
Max. Breite 2 Felder in cm	1100/1000*	900	900	900
Max. Breite 3 Felder in cm	–	1300	1300	1300
Windbeständigkeit in Beaufort	8–9	7–9	8–9	6–9
Standardgestellfarben	18	18	18	18
Sonderfarben (RAL)	■	■	■	■
Funkmotor somfy io/Smart Home Ready	✓	✓	✓	✓
Antrieb	Zahnriemen	Zahnriemen	Zahnriemen	Zahnriemen
LED-Beleuchtung dimmbar	■	■	■	–
Schutzdach	✓	■	■	■
Regenrinne	✓	✓	✓	–
Kollektion PVC Précontraint 302	✓	✓	✓	✓
Kollektion Soltis Proof W96	■	■	■	■
Als SUNSHINE Anlage lieferbar	■	■	■	■

✓ Standardausstattung ■ Sonderausstattung – nicht lieferbar \*mit Soltis Proof W96

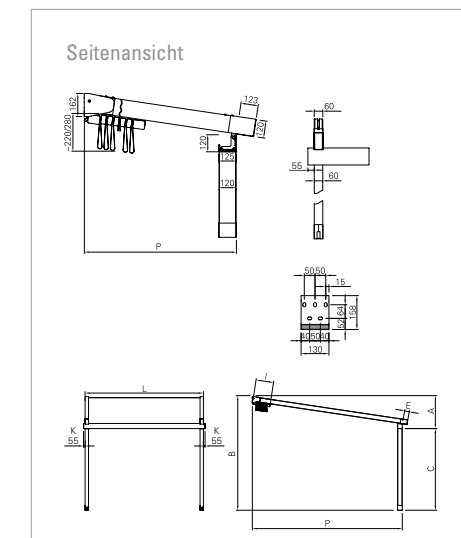
Maximale Breite  
Maximaler Ausfall  
Windstabil

Funkfernbedienung  
Maximale Windstärke  
LED-Beleuchtung

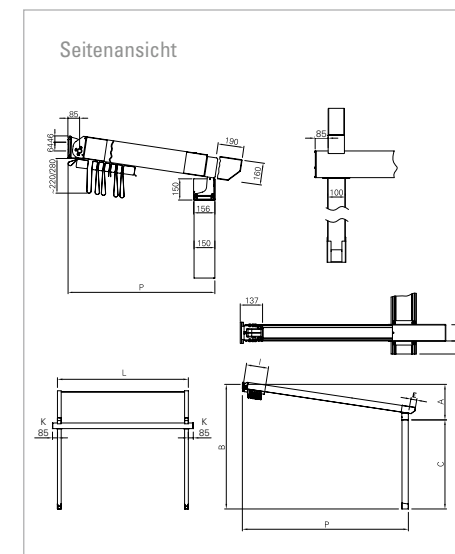
## PERGOLA SUNRAIN Q



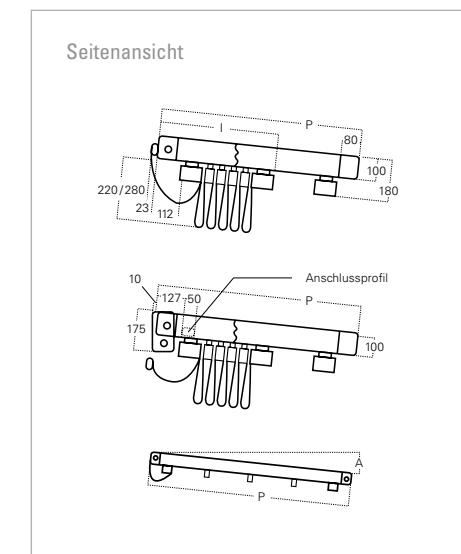
## PERGOLA SUNRAIN L



## PERGOLA SUNRAIN XLM



## PERGOLA SUNRAIN S





Ihr Fachhändler berät Sie gerne:



[www.tks-sonnenschutz.de](http://www.tks-sonnenschutz.de) | Tel. 02182- 5700160



Mit 12 Fragen zur Wunschmarkise! – Beantworten Sie 12 einfache Fragen zu Ihren Bedürfnissen, Anwendungswünschen und zu örtlichen Gegebenheiten. Sie erhalten dann die möglichen Produktempfehlungen.  
Kostenlose App für: iOS/Apple, Android und Windows Mobile

SUNRAIN ist eine eingetragene Marke der LEINER GmbH. Alle LEINER Produkte tragen das CE-Kennzeichen. Windwiderstandsklasse 3 (entspricht Windstärke 6 und mehr). Abbildungen können Ausstattungsoptionen zeigen. Änderungen vorbehalten. Stand 02.2020.

Bildnachweis: "Architecture modern design, house, outdoor" © alexandre zweiger – Fotolia.com  
"View of lake from modern house" © martin barraud – Gettyimages.de



Art.-Nr. W014DE